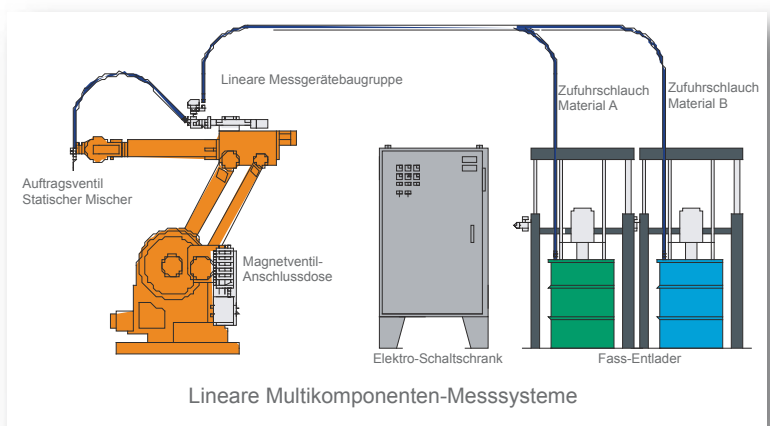


LINEARE MESSSYSTEME

Hochpräzision von Fluid Kinetics

Wiederholbare, kontrollierte Ausgabe von Klebstoffen und Dichtmassen ist notwendig, um in einer Produktionsumgebung eine gleichbleibende Qualität zu gewährleisten. Die linearen Verdrängungsmessgeräte von Fluid Kinetics produzieren eine konstante Volumenleistung, unabhängig von Viskositätsänderungen der Flüssigkeit. Ganz gleich, ob ein diskreter Punkt oder eine präzise Leimraupe nach einem Linienmuster benötigt wird, Fluid Kinetics hat die Antwort.

- Präzise Volumensteuerung, Wiederholbarkeit innerhalb +/- 1%
- Modulare Bauweise bei geringem Gewicht
- Anpassung an die bestehende Automatisierung
- Optional Luftdruck- oder Motorantrieb
- Komplett mit Steuerung
- Ideal für die automatisierte Abgabe
- Austauschbare Verdrängerstäbe ermöglichen die Flexibilität einer zweiteiligen Einteilung
- Für schnelle Wartung außerhalb der Maschine unter der Platte montiert
- Schnittstellen zu bestehenden programmierbaren Steuerungen und Robotern



Spezialflüssigkeiten lassen sich leicht dosieren.

Ein lineares Messgerät von Fluid Kinetics kann auch die schwierigsten Flüssigkeiten exakt dosieren – heiß oder kalt, einzelne oder mehrere Komponenten, einschließlich schweißbare Dichtstoffe und Kitte, Epoxide und Urethane, Heißleim einschließlich PUR, Öle, Fette, Schmierstoffe, Butyl, Plasticol und RTV-Silikon.

Für viele Anwendungen.

Ein lineares Messgerät von Fluid Kinetics ist die beste Wahl für viele Auftragsanwendungen. Dazu gehören eine präzise Volumenleistung bei Spritz-, Füll-, oder Flächenauftrag, Raupenauftrag, der einen konstanten Durchmesser, gleichmäßige Mischung und Dosierung von Mehrkomponenten-Materialien erfordert, sowie dem Auftrag von abrasiven oder ätzenden Materialien, die nicht für Rotations- oder andere Pumpenarten geeignet sind.

